

ZENA Plus

MSL 24 FF, MSL 31 FF

ГАЗОВЫЕ НАСТЕННЫЕ КОТЛЫ ДЛЯ ОТОПЛЕНИЯ

EASYLIFE



MSL_00001

2

9,3–31 кВт

КЛАССИЧЕСКИЕ ГАЗОВЫЕ КОТЛЫ

- Настенные низкотемпературные котлы для подключения к горизонтальному/вертикальному коаксиальному дымоходу с принудительным отводом продуктов сгорания (конфигурации C_{12v} C_{32v}) или к отдельным трубопроводам забора воздуха и удаления продуктов сгорания (конфигурация C₅₂) или к системе ЗСЕ (конфигурация C_{42v}).
- Котлы предназначены для работы на природном газе или пропане (набор для переоборудования на пропан заказывается как дополнительное оборудование).
- Первичный медный теплообменник покрыт слоем алюминий-кремниевой краски, для увеличения его жаростойкости.
- Газовый блок с 2 клапанами безопасности и с внешним устройством модуляции мощности.
- Атмосферная горелка с рамкой из нержавеющей стали.
- Электронный розжиг и ионизационный контроль пламени.
- Функциональная электронная панель управления с цифровым дисплеем и клавишами находится на передней части котла. Она имеет встроенную систему диагностики с отображением кодов ошибок и списком последних ошибок.
- Механический манометр.
- Латунный гидравлический блок содержит: 3-скоростной насос с автоматическим воздухоотводчиком, автоматический байпас, переключающий клапан отопление/ГВС, реле давления воды, кран для слива, предохранительный клапан на 3 бар.
- Вытяжной вентилятор и реле давления воздуха.
- Расширительный бак объемом 8 литров (MSL 24 FF) или 10 литров (MSL 31 FF).
- Монтажная планка для настенного крепления котла и лекало для установки входят в комплект поставки котла.
- Принадлежности для гидравлического подключения заказываются отдельно.
- Объем поставки: 1 упаковка

| Характеристики серии | |
|---------------------------|---|
| Тип котла | низкотемпературный |
| Мин. темп. подающей линии | 30°C |
| Мин. темп. обратной линии | 20°C |
| Макс. рабочая температура | 85°C |
| Макс. рабочее давление | 3 бар |
| Защитный термостат | 105°C |
| Тип газа | II _{2H3p} |
| Класс NOx | 3 |
| Класс защиты | IP X5D |
| Тип дымохода | |
| MSL 24 MI FF, 31 MI FF | C _{12v} C _{32v} C _{42v} C _{52v} C _{82v} B ₂₂ |

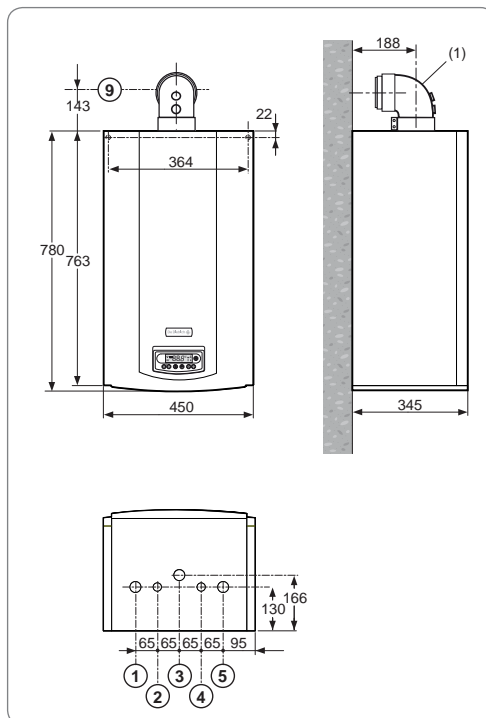
| Технические данные | MSL 24 FF | MSL 31 FF | |
|--|--|-----------|-----------|
| Номинальная полезная мощность P _n (режим отопления и ГВС) | 25 | 31 | кВт |
| КПД для низшей теплоты сгорания при нагрузке ... % P _n и средней температуры ... °C | 100% P _n , средняя температура 70°C | 92,9 | 93,1 % |
| | 30% P _n , средняя температура 40°C | 90,2 | 90,8 % |
| Номинальный расход воды для P _n и ΔT=20 К | 1,07 | 1,33 | м³/ч |
| Минимальная полезная мощность (режим отопления и ГВС) | 9,3 | 10,4 | кВт |
| Высота напора насоса (отопление) | 250 | 240 | мбар |
| Водовместимость | 1,4 | 1,4 | л |
| Расход газа (15°C — 1013 мбар) для P _n | природный газ | 2,84 | 3,52 м³/ч |
| | пропан | 2,09 | 2,59 кг/ч |
| Массовый расход продуктов сгорания при P _n | 61,2 | 68,4 | кг/ч |
| Вес нетто (без воды) | 38 | 38 | кг |

| Котел | MS 24 BIC | MS 24 BIC FF |
|---------|-----------|--------------|
| Артикул | 7116252 | 7116253 |

Характеристики по горячему водоснабжению приведены для следующих условий: комнатная температура 20°C; температура холодной воды 10°C; температура воды в первичном контуре теплообменника 85°C

Основные размеры

- Подающая труба системы отопления, G 3/4
- Подающая труба первичного контура водонагревателя (если он есть), G 3/4
- Подвод газа, G 3/4
- Вход холодной воды (заполнение котла), G 1/2
- Обратная труба системы отопления / обратная труба первичного контура водонагревателя (если он есть), G 3/4
- Коаксиальный патрубок Ø 60/100 мм для отвода продуктов сгорания и забора воздуха для горения



1) На рисунке показан котёл вместе с коленом горизонтального коаксиального дымохода — ед. поставки DY 908 (дополнительное оборудование)

Дополнительное оборудование: стр. 39
Дымоходы: стр. 119